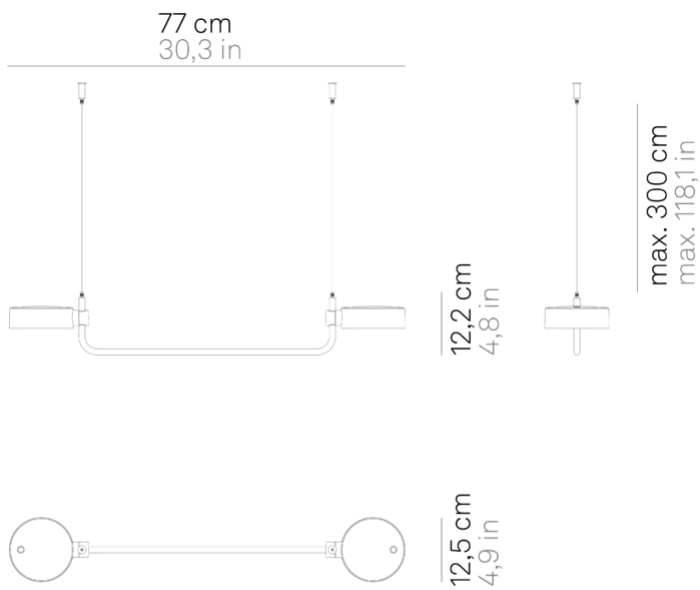


Super O _Sospensione



LED dimmerabile IP65

LD1153

Bianco B3 Nero N3



DESIGN IN ITALY BY ZAFFERANO SRL, MADE IN PRC

Zafferano SRL - Viale dell'Industria, 26 31055 Quinto di Treviso - Italy www.zafferanoitalia.com

Super O _Sospensione

Specifiche illuminotecniche

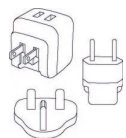
sorgente	LED
tipologia	SMD
potenza totale	2x3.5 W
potenza scheda LED	2x3.0 W
temperatura colore	2700 - 3150 - 4000 K
lumen lampada	2x226 - 2x262 - 2x261 lm
lumen LED	2x287 - 2x331 - 2x336 lm
fascio luminoso	94°
CRI	> 90
classe energetica sorgente luminosa	F
dimmer	TOUCH DIMMER
sensore di presenza	NO

Specifiche elettriche

classe	3
tensione di alimentazione	5Vdc max.2A
batteria	batteria a pacchetto li-ion 2 celle mod.18650 3.7v - 5000 ma/h
autonomia	100% 11 h. - 60% 18 h. - 30% 36 h. - 6% 160 h.
tempo di ricarica	5 H.

ACCESSORI

LD0300UC



4.4 cm • 4.4 cm • 3.6 cm • IP20
• 100-240V • 50/60 Hz

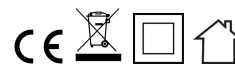


■ Nero

LD0340RA



6 cm • 13.5 cm • 4.5 cm
• 2x3.5 W • IP20 • 100-240V
• 50/60 Hz

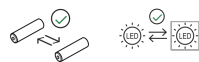


■ Nero

LD1060



Ø 12.5 cm • 4.3 cm • 2x3.5 W
• 287 - 331 - 336 lm
• 2700 - 3150 - 4000 K • IP65
• CRI>90 • 5Vdc max.2A • 50/60 Hz



■ Bianco B3

■ Nero N3