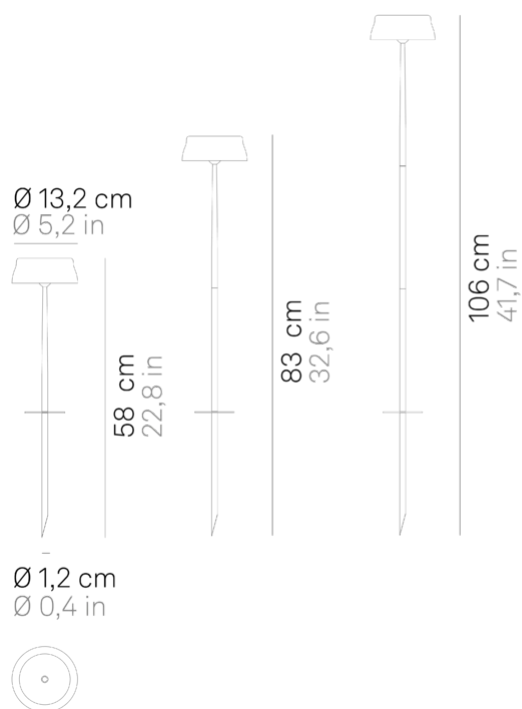


Sister Light _Picchetto



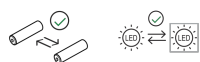
LED sostituibile da utente

dimmerabile

IP65

LD1083

Bianco Perlato Lucido	B3	Nero Perlato Lucido	D3
Avorio Lucido	I3	Oro	O3
Rame	R3	Verde	V3



DESIGN IN ITALY BY ZAFFERANO SRL, China

Zafferano SRL - Viale dell'Industria, 26 31055 Quinto di Treviso
- Italy www.zafferanoitalia.com

Sister Light _Picchetto

Specifiche illuminotecniche

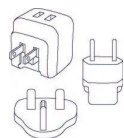
sorgente	LED sostituibile da utente
tipologia	SMD
potenza totale	32 W
potenza scheda LED	23 W
temperatura colore	2200 - 2700 - 3000 - 4000 K
lumen lampada	180 - 200 - 214 - 262 lm
lumen LED	250 - 275 - 296 - 338 lm
fascio luminoso	100°
CRI	> 90
classe energetica sorgente luminosa	D
dimmer	TOUCH DIMMER
sensore di presenza	NO

Specifiche elettriche

classe	3
input	100-240V
output	5 Vdc max 2A
autonomia	100% 8 h. - 60% 11 h. - 30% 21 h. - 6% 36 h. (ECO Mode 10 h.)
tempo di ricarica	5 H.

ACCESSORI

LD0300UC

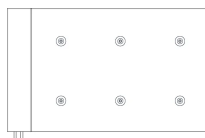


44 cm • 44 cm • 36 cm • IP20
• 100-240V • 50/60 Hz

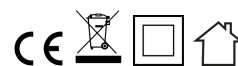


■ Nero

LD0350RP



33 cm • 51 cm • 58 cm • 32 W
• IP20 • 100-240V • 50/60 Hz



■ Nero