

Super-O supporto da parete / wall bracket

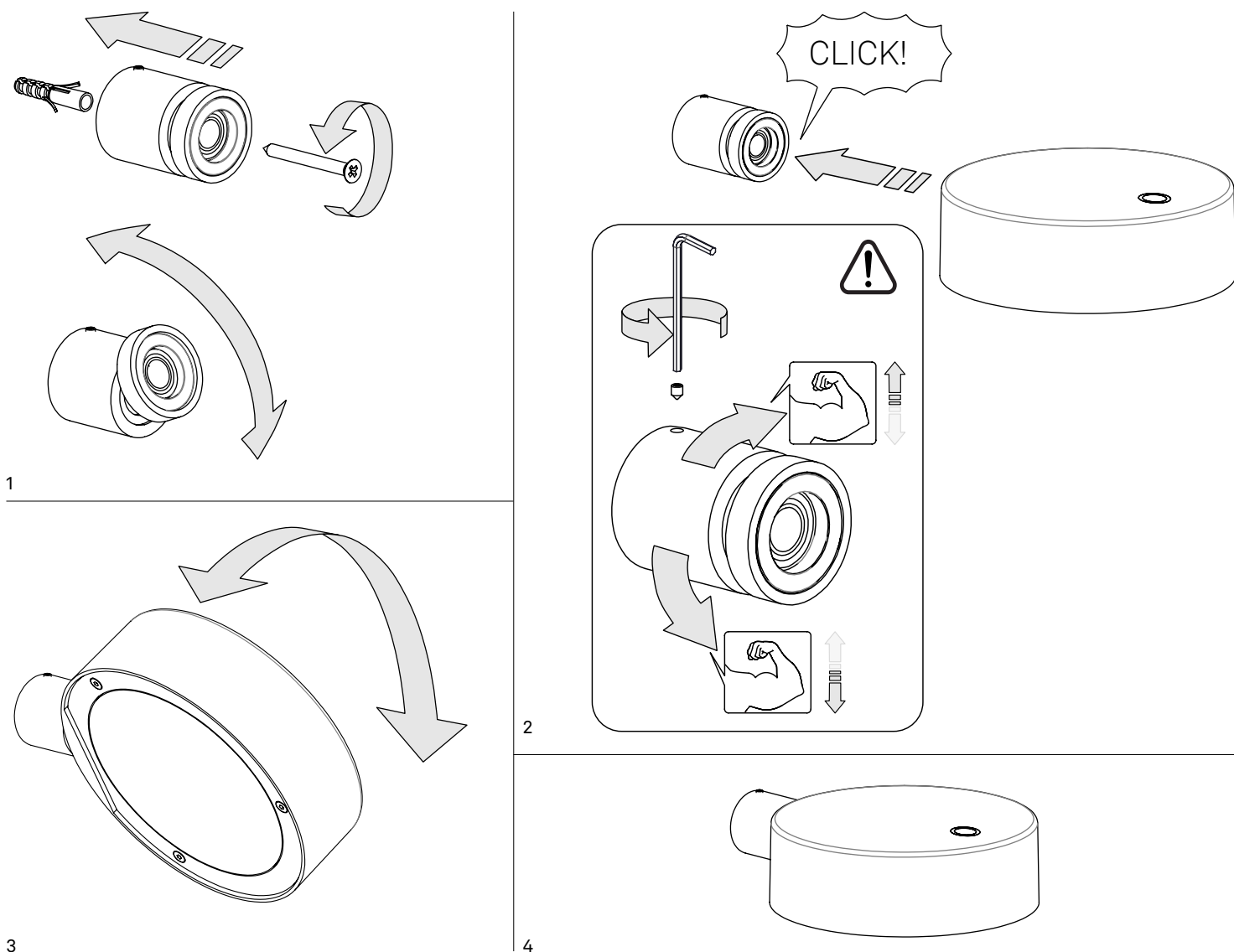
LD1061

Questo prodotto serve esclusivamente a scopi di illuminazione e:

A) Non deve essere esposto a pesanti carichi meccanici o forti contaminazioni;
B) può essere installato e usato solo previo controllo delle condizioni del prodotto; verificare che non risulti sporco e non abbia subito danneggiamenti durante lo stoccaggio;
C) l'installazione e la manutenzione vanno eseguite ad apparecchio spento;
D) modifiche o manomissioni del prodotto e il non rispetto delle indicazioni riportate possono rendere l'apparecchio pericoloso;
E) I prodotti con protezione IP65 sono idonei per uso esterno;
F) per la pulizia di tutte le superfici metalliche e plastiche utilizzare un panno morbido asciutto e detergente neutro per lo sporco più tenace;
G) la ditta Zafferano declina ogni responsabilità per danni causati da un proprio prodotto montato in modo non conforme alle istruzioni;
H) Si raccomanda l'utilizzo del cavo in dotazione originale. Utilizzare un caricatore a 2A max. certificati;
I) La batteria è fornita delle seguenti protezioni: cortocircuito, sovra carica, sovralimentazione, sovracorrente, sovratensione;
J) Per preservare l'integrità della batteria si consiglia di mantenere la carica tra il 20% minimo e 80% massimo; se la lampada non viene utilizzata per lunghi periodi, si consiglia di procedere periodicamente ad un ciclo di carica/scarica del prodotto;
K) Si prega di fare riferimento alle leggi locali per un corretto smaltimento e riciclaggio della batteria.

This product is exclusively for lighting purposes and:

A) It must not be exposed to heavy mechanical loads or severe contamination;
B) It can only be installed and used after checking the condition of the product; check that it is not dirty and has not been damaged during storage;
C) Installation and maintenance must be carried out when the appliance is switched off;
D) Any alteration or tampering with the product and any non-compliance with the instructions given may make the device unsafe;
E) Products with an IP65 rating are suitable for outdoor use;
F) To clean all metal and plastic surfaces, use a soft, dry cloth and a neutral detergent for more stubborn dirt;
G) The company Zafferano accepts no liability for damage caused by its own product not being assembled in accordance with the instructions;
H) We recommend using the original cable; use a certified max. 2A charger;
I) The battery is provided with the following protective features: short circuit, overcharge, overcurrent, overvoltage;
J) To preserve the integrity of the battery, we recommend keeping the charge between min. 20% and max. 80%. If the lamp is not used for long periods, it is advisable to regularly charge/discharge the product;
K) Please refer to local legal regulations for the proper disposal and recycling of the battery.



DIMENSIONS	CODE	METAL PART FINISHES
∅ 3 x 3,9 h cm / ∅ 1,2 x 1,2 h in	LD1061	B3 Bianco, N3 Nero

