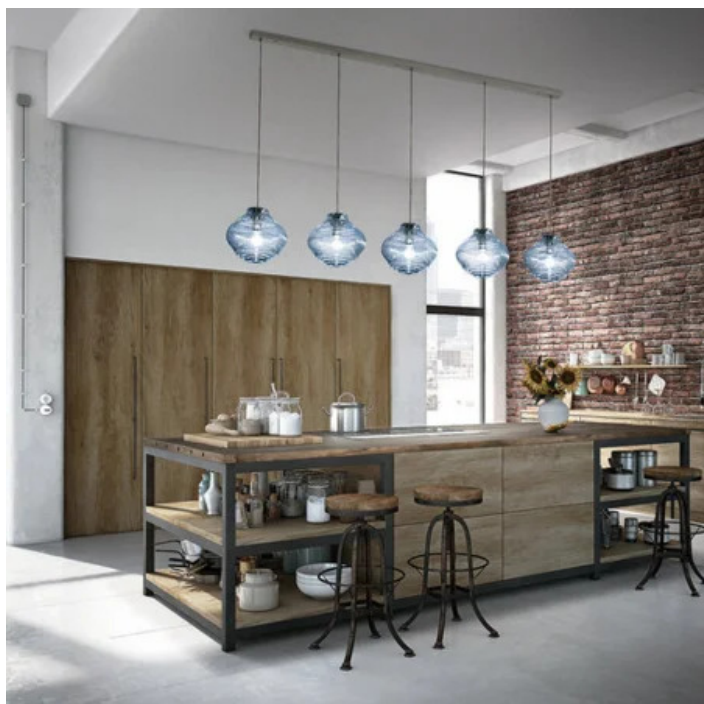
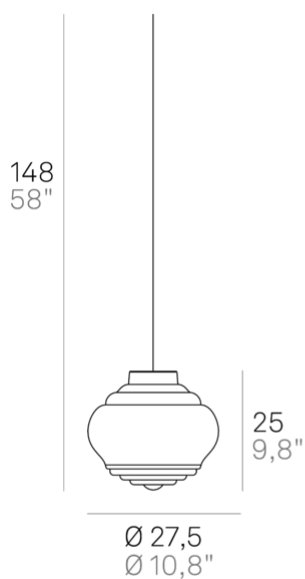


## Bonnie \_sospensione



Lampade a sospensione con diffusore in vetro soffiato a bocca e lavorato a mano su stampo a fermo con finitura a rilievo "rigadin", in due forme e in diversi colori. Struttura in metallo verniciato grigio e cavi in tessuto grigio. Bonnie e Clyde è un prodotto personalizzabile, per colori e finiture, pensato anche per un uso modulare.



E27

IP20

### LBN01

Grigio Opaco	01	Grigio Opaco	04
Grigio Opaco	05	Grigio Opaco	09
Grigio Opaco	20		



**DESIGN IN ITALY BY ZAFFERANO SRL, MADE IN PRC**

Zafferano SRL - Viale dell'Industria, 26 31055 Quinto di Treviso - Italy [www.zafferanoitalia.com](http://www.zafferanoitalia.com)

# Bonnie \_sospensione

## Specifiche illuminotecniche

---

sorgente	E27
tipologia	LAMPADINA E27
potenza totale	1x70 HS W
sensore di presenza	NO

## Specifiche elettriche

---

classe	2
tensione di rete	220-240V
frequenza	50/60 Hz

## ACCESSORI

---