

Sixties sospensione / suspension

LSX01; LSX21; LSX11

**A)** L'installazione e la manutenzione va eseguita ad apparecchio spento. Tutte le operazioni devono essere effettuate da un tecnico specializzato. Prima di iniziare i lavori di installazione, staccare l'interruttore di alimentazione generale. **B)** Modifiche o manomissioni del prodotto e il non rispetto delle indicazioni di seguito riportate possono rendere l'apparecchio pericoloso. **C)** L'apparecchio può raggiungere temperature elevate durante l'esercizio e pertanto occorre evitare il contatto con persone, animali o cose. **D)** I prodotti con IP20 sono idonei per uso esterno. **E)** Per la pulizia di tutte le superfici metalliche e plastiche utilizzare un panno morbido asciutto. **F)** La ditta Zafferano declina ogni responsabilità per danni causati da un proprio prodotto montato in modo non conforme alle istruzioni.

**A)** Installation and maintenance must be done when full power is switched off. All operations should be performed by a specialized technician. Disconnect the general power switch before starting the installation work.

**B)** Modifications or handling of the product and the non-respect of the information below may be dangerous. **C)** The unit can reach high temperatures during operation and therefore any kind of physical contact must be avoided. **D)** Product with IP20 rating are suitable for outdoor areas.

**E)** Cleaning of all metal and plastic surfaces using a soft dry cloth.

**F)** The company Zafferano assumes no responsibility for damages caused by a product installed not in accordance with instructions.

E27   220-240V   50/60 Hz   IP20			
DIMENSIONS	CODE	METAL PART FINISHES	TOTAL WATT
Ø 31 x 157 h cm / Ø 12,2 x 61,8 h in	LSX01	01	1 x 70 HS W
Ø 31 x 527 h cm / Ø 12,2 x 207,5 h in	LSX21	01	1 x 70 HS W
Ø 31 x 327 h cm / Ø 12,2 x 128,7 h in	LSX11	01	1 x 70 HS W



## INDICE / INDEX

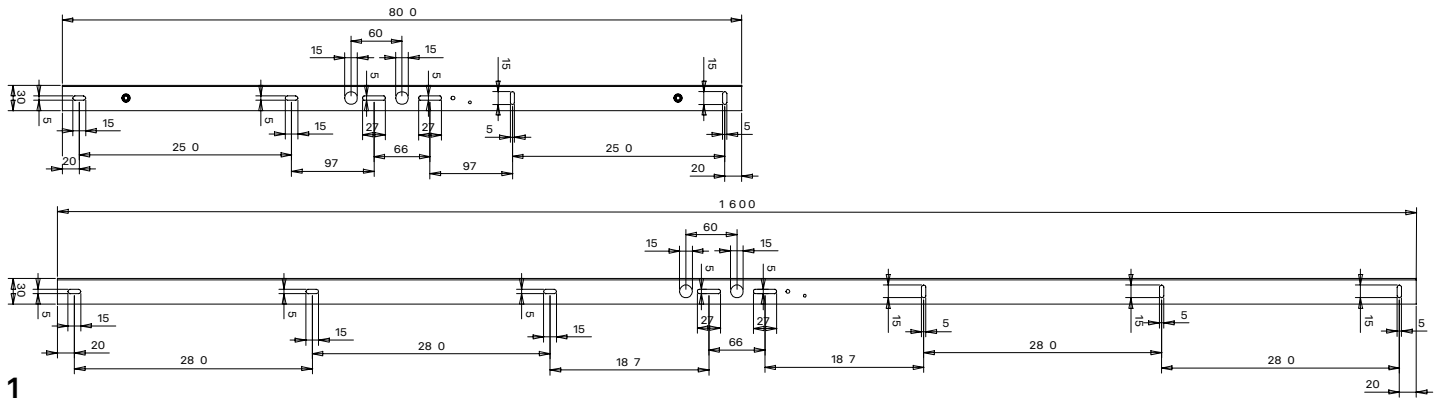
Rosone rettangolare per sospensioni multiple_3-5 luci / Rectangular canopy for hanging multiple lamps_3-5 lights	p. 02
Rosone singolo a incasso su cartongesso_1 luce / Single recessed canopy on plasterboard_1 light	p. 03
Rosone per sospensioni multiple_1-12 luci / Canopy for hanging multiple lamps_1-12 lights	p. 04
Rosone per sospensioni multiple_2-8 luci / Canopy for hanging multiple lamps_2-8 lights	p. 05
Rosone singolo_1 luce / Single canopy_1 light	p. 06
Rosone tondo per sospensioni multiple_3-5-7-13 luci / Round canopy for hanging multiple lamps_3-5-7-13 lights	p. 07

Sixties sospensione / suspension

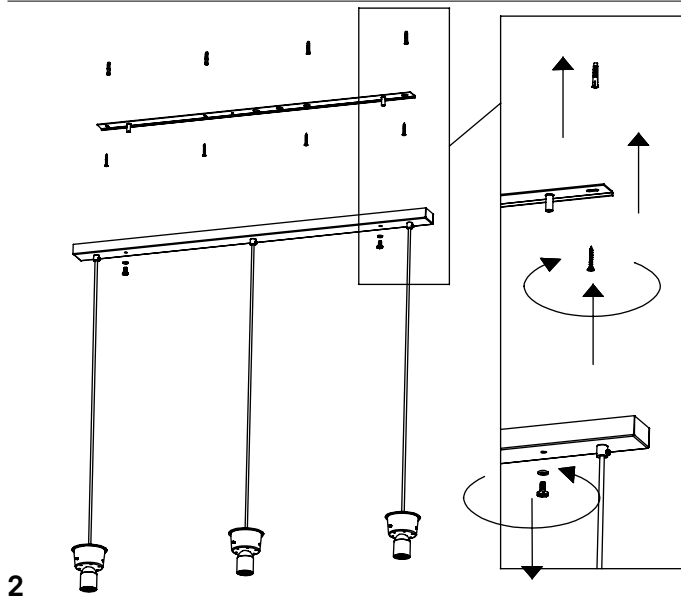
LSX01; LSX21; LSX11

Rosone rettangolare per sospensioni multiple\_3-5 luci /  
Rectangular canopy for hanging multiple lamps\_3-5 lights

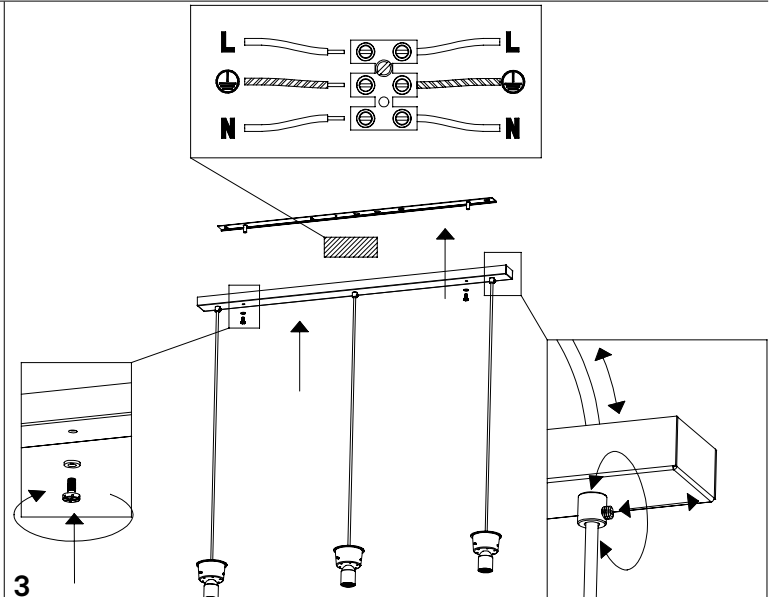
Distanza fori per fissaggio a muro /  
Distance holes for wall fixing



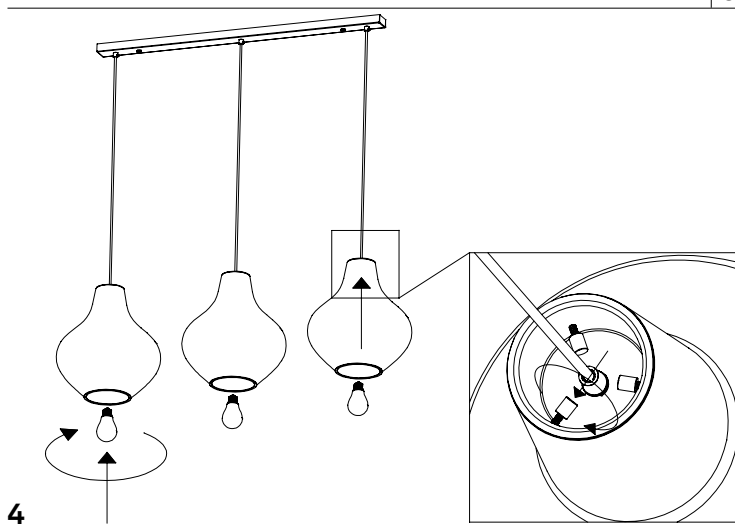
1



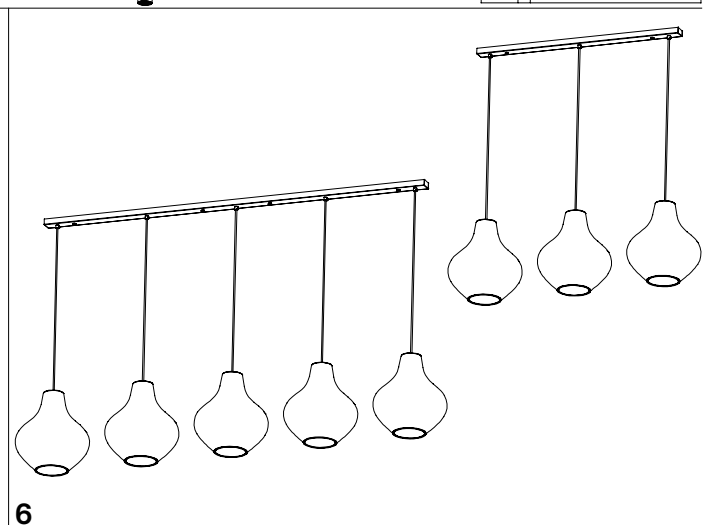
2



3



4

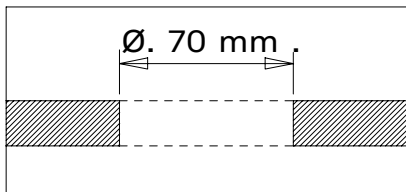


6

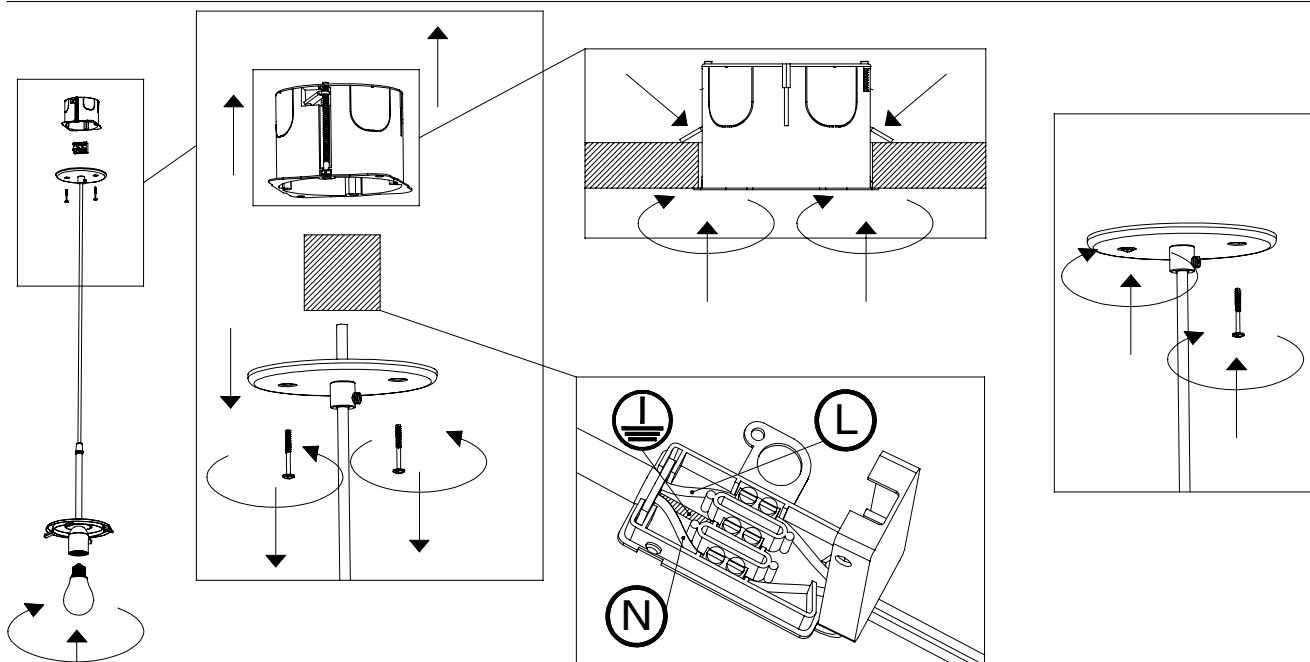
Sixties sospensione / suspension  
LSX01; LSX21; LSX11

Rosone singolo a incasso su cartongesso\_1 luce /  
Single recessed canopy on plasterboard\_1 light

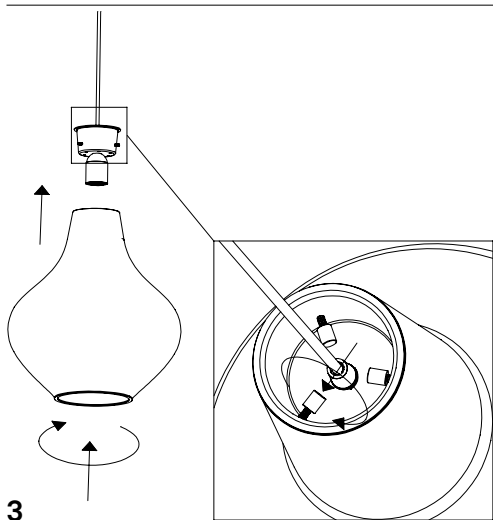
Foro per incasso a muro /  
Recessed hole for wall fixing



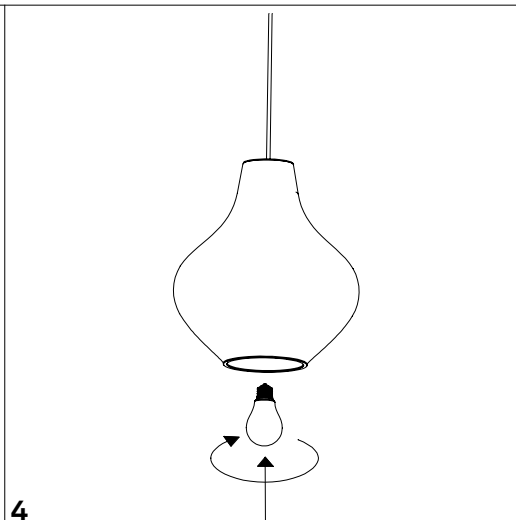
1



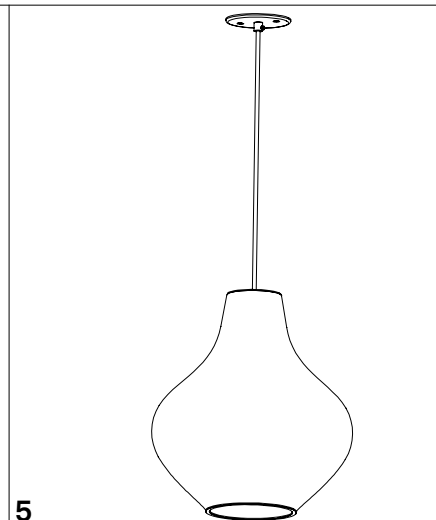
2



3



4

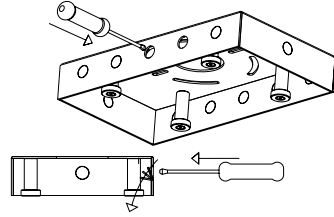
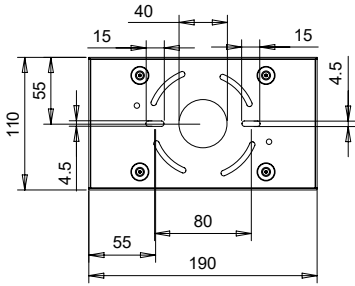


5

Sixties sospensione / suspension  
LSX01; LSX21; LSX11

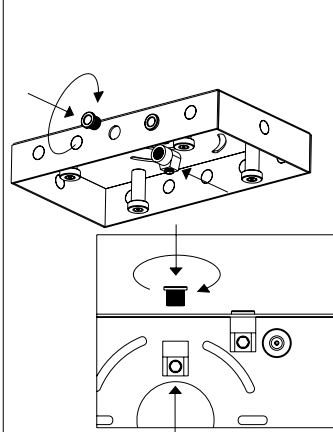
**Rosone per sospensioni multiple\_1-12 luci /  
Canopy for hanging multiple lamps\_1-12 lights**

Distanza fori per fissaggio a muro /  
Distance holes for wall fixing

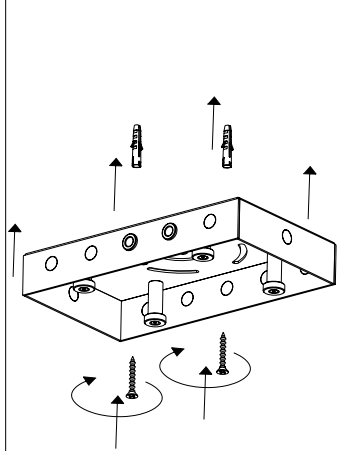


Aprire i fori necessari per il collegamento delle lampade facendo pressione sul dischetto di chiusura dall'esterno verso l'interno con un cacciavite. /  
Free the holes necessary for the connector of the lamps, pressing the closing disk from the outside to the inside with a screwdriver.

1

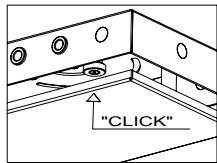


2

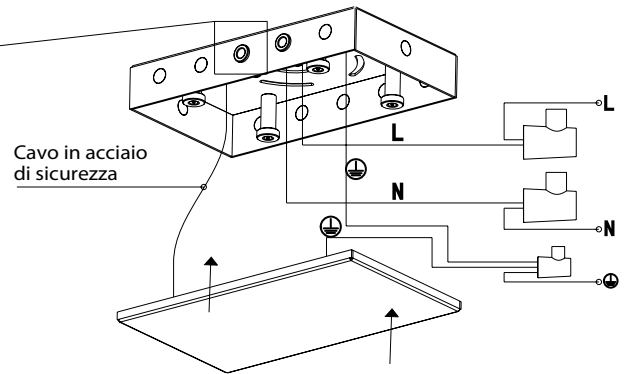
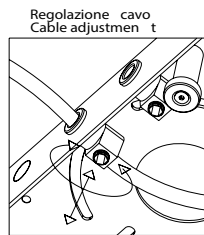


3

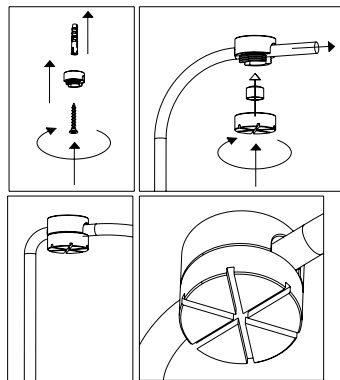
LGR0401  
Rosone da 1 a 12 luci Bianco Opaco /  
1 to 12 lights canopy, matt white  
LGR0411  
Rosone da 1 a 12 luci Grigio Opaco /  
1 to 12 lights canopy, matt grey



Per il collegamento smontare il tappo di chiusura svitando i due finali al suo interno che bloccano il cavo di sicurezza e la terra. /  
For the connection operatio disassemble the closing cap by unscrewing the two ends inside which block both the safety cable and the earth.

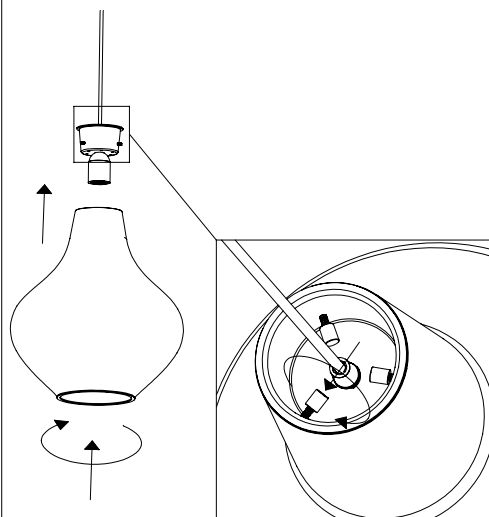


4

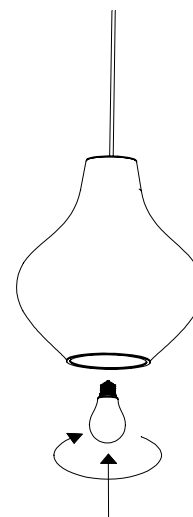


Installazione accessorio (LGR0100-LGR0200-LGR0300) per decentamento cavo /  
Accessory installation (LGR0100-LGR0200-LGR0300) to off-centre the cable.

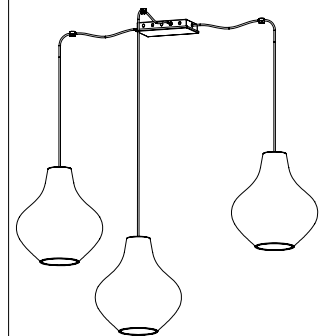
5



6



7

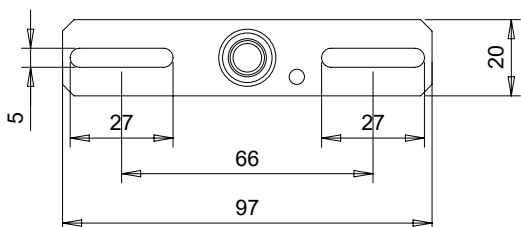


8

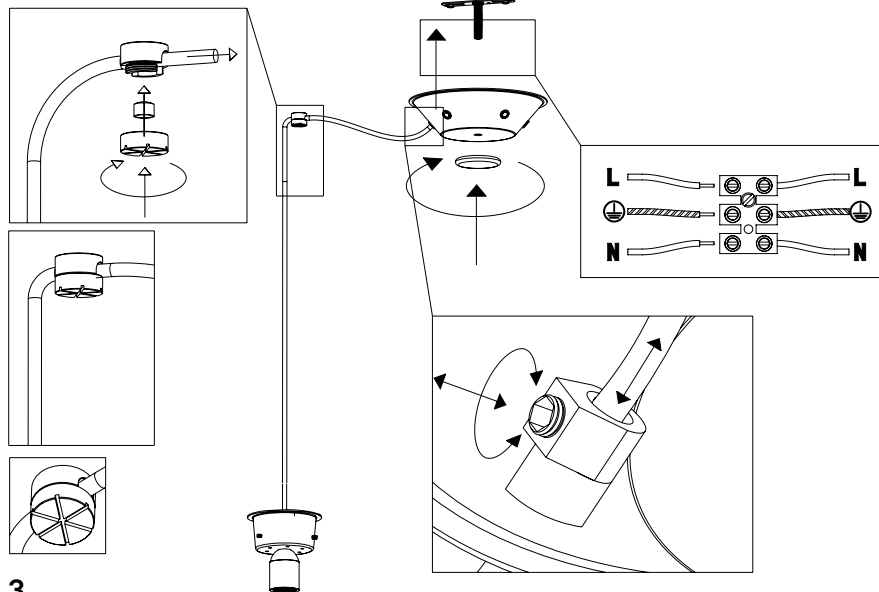
Sixties sospensione / suspension  
LSX01; LSX21; LSX11

Rosone per sospensioni multiple\_2-8 luci /  
Canopy for hanging multiple lamps\_2-8 lights

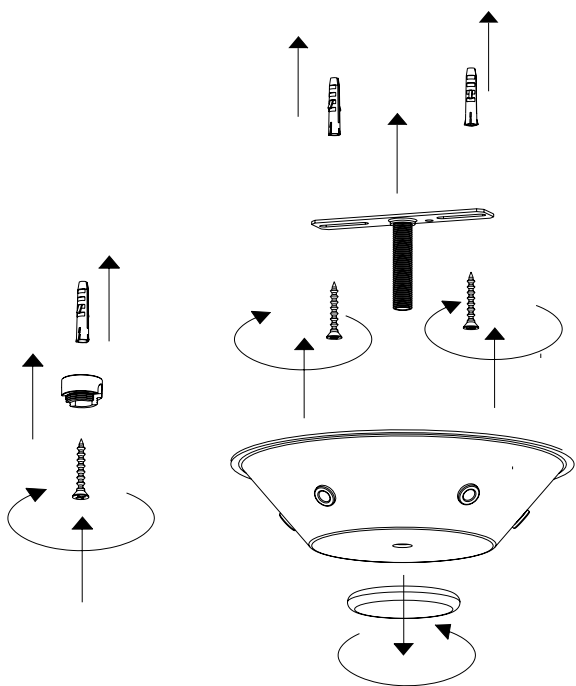
Distanza fori per fissaggio a muro /  
Distance holes for wall fixing



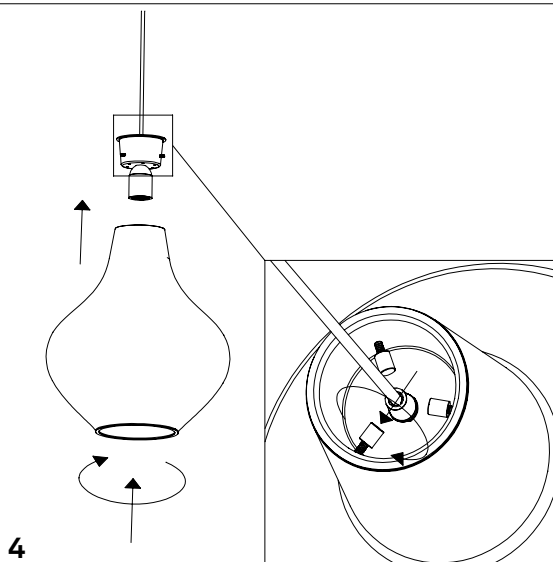
1



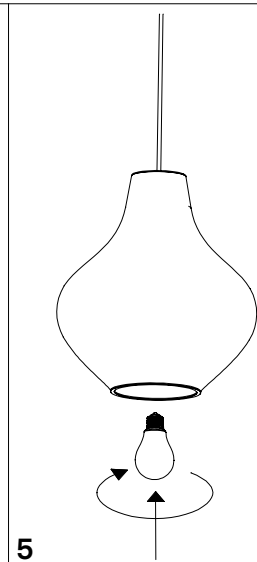
3



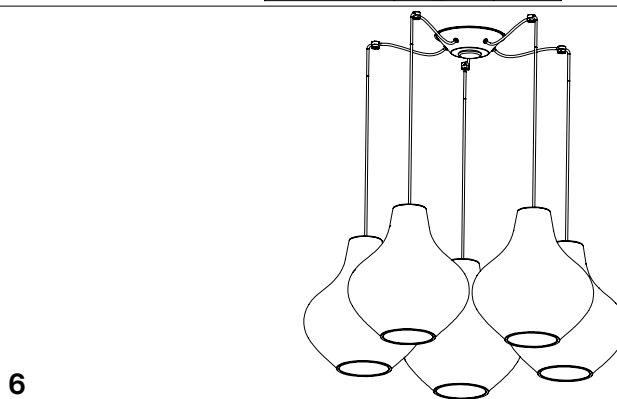
2



4



5

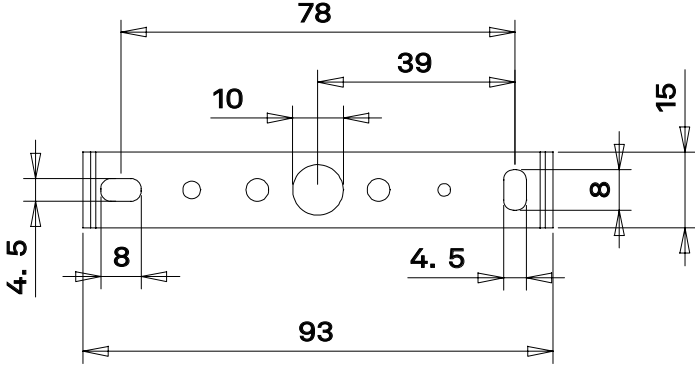


6

Sixties sospensione / suspension  
LSX01; LSX21; LSX11

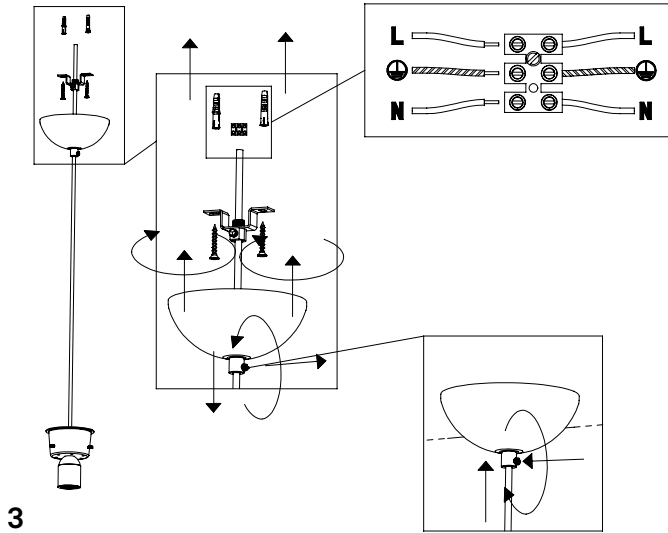
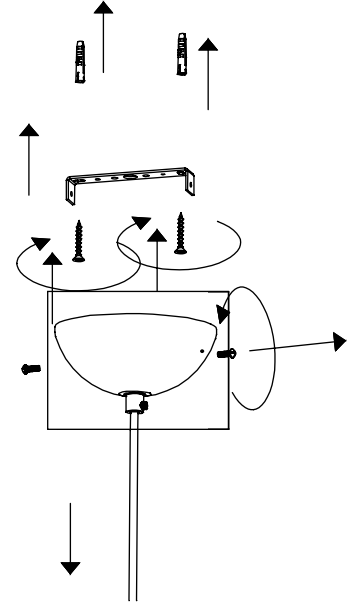
Rosone singolo\_1 luce /  
Single canopy\_1 light

Distanza fori per fissaggio a muro /  
Distance holes for wall fixing



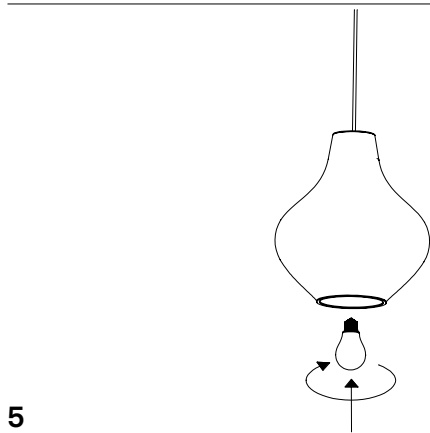
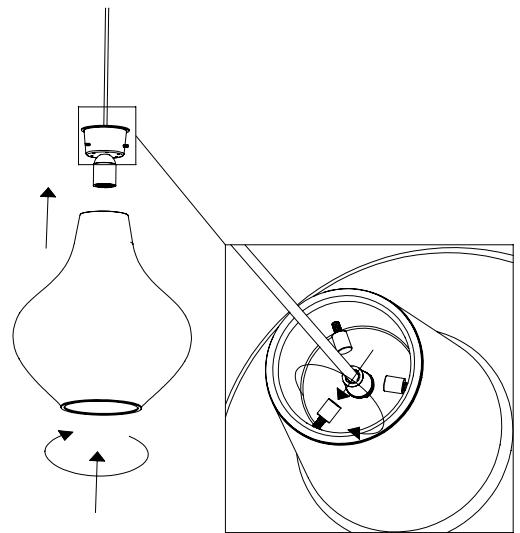
1

2

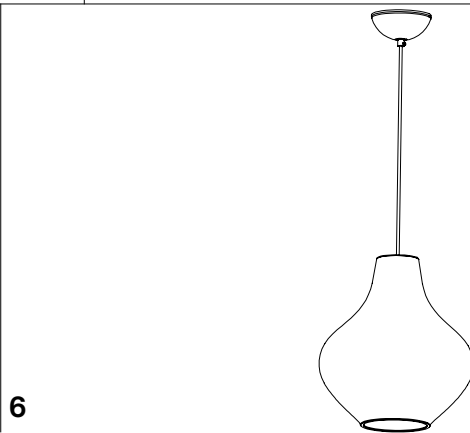


3

4



5

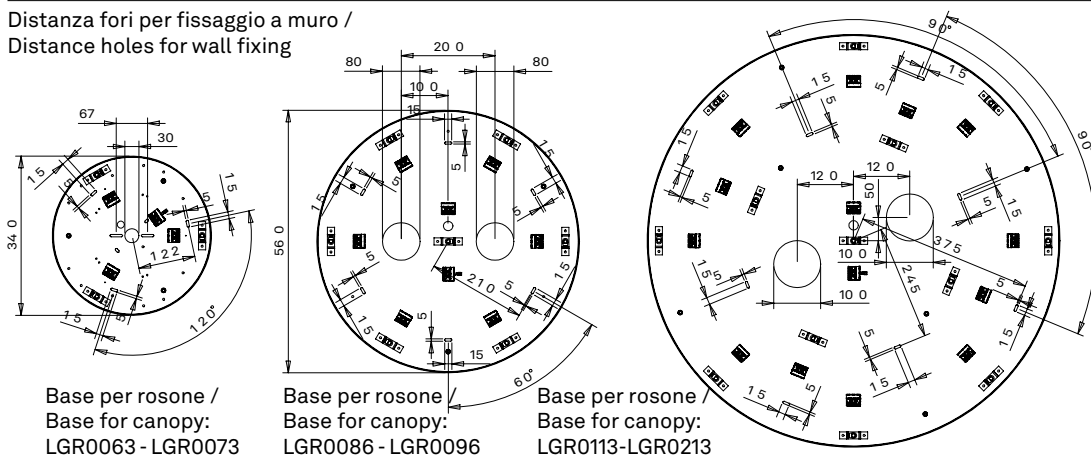


6

Sixties sospensione / suspension  
LSX01; LSX21; LSX11

**Rosone tondo per sospensioni multiple\_3-5-7-13 luci /  
Round canopy for hanging multiple lamps\_3-5-7-13 lights**

Distanza fori per fissaggio a muro /  
Distance holes for wall fixing



**1** LGR0065 - LGR0075

**2**

