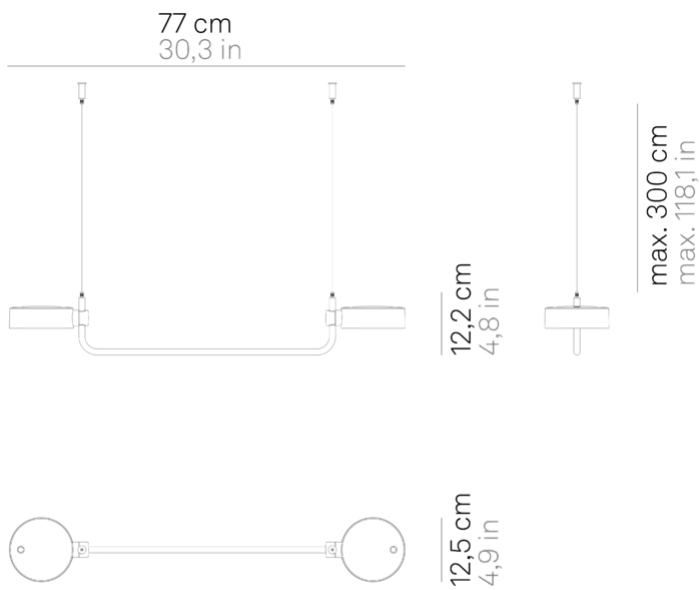


Super O _Sospensione



LED sostituibile da utente

dimmerabile

IP65

LD1153

	Bianco Opaco	B3		Nero	N3
---	--------------	-----------	---	------	-----------



DESIGN IN ITALY BY ZAFFERANO SRL, China

Zafferano SRL - Viale dell'Industria, 26 31055 Quinto di Treviso
- Italy www.zafferanoitalia.com

Super O _Sospensione

Specifiche illuminotecniche

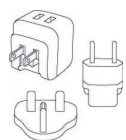
sorgente	LED sostituibile da utente
tipologia	SMD
potenza totale	2x35 W
potenza scheda LED	2x30 W
temperatura colore	2700 - 3150 - 4000 K
lumen lampada	2x226 - 2x262 - 2x261 lm
lumen LED	2x287 - 2x331 - 2x336 lm
fascio luminoso	94°
CRI	> 90
classe energetica sorgente luminosa	F
dimmer	TOUCH DIMMER
sensore di presenza	NO

Specifiche elettriche

classe	3
input	100-240V
output	5 Vdc max 2A
autonomia	100% 11 h. - 60% 18 h. - 30% 36 h. - 6% 160 h.
tempo di ricarica	5 H.

ACCESSORI

LD0300UC



4.4 cm • 4.4 cm • 3.6 cm • IP20
• 100-240V • 50/60 Hz



■ Nero

LD0340RA



6 cm • 13.5 cm • 4.5 cm • 2x35 W
• IP20 • 100-240V • 50/60 Hz



■ Nero

LD1060

Ø 3 cm • 1 cm • IP20
• 5 Vdc max 2A • 50/60 Hz

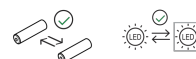
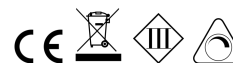


RB

LD1060



Ø 12.5 cm • 4.3 cm • 2x35 W
• 287 - 331 - 336 lm
• 2700 - 3150 - 4000 K • IP65
• CRI > 90 • 5Vdc max. 2A • 50/60 Hz



■ Bianco Opaco B3

■ Nero

N3