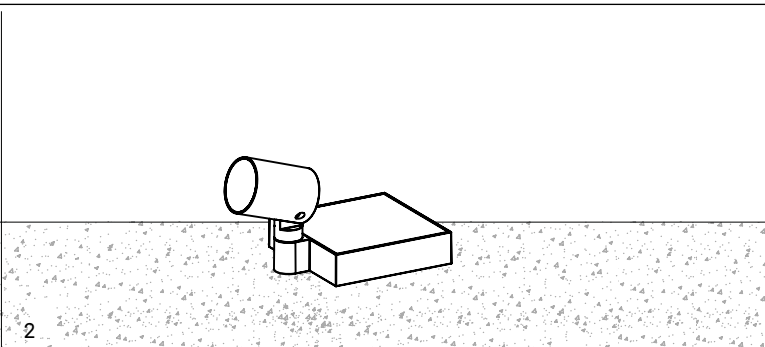
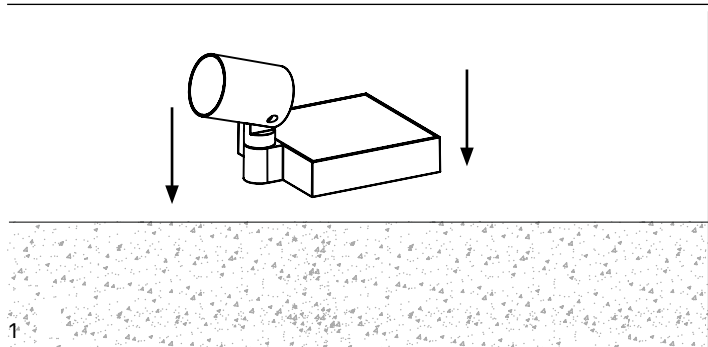


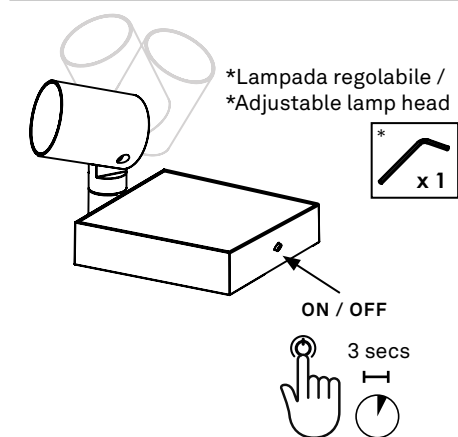
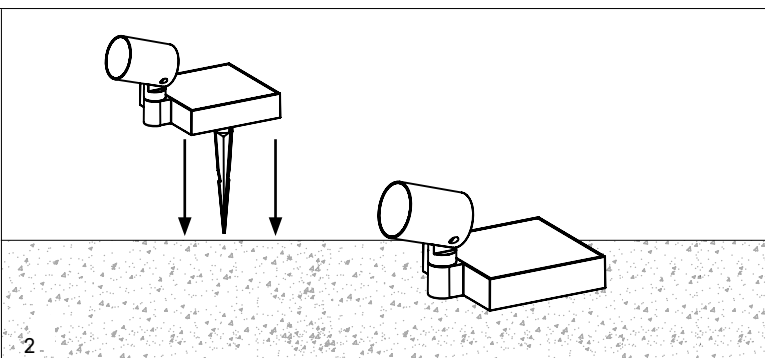
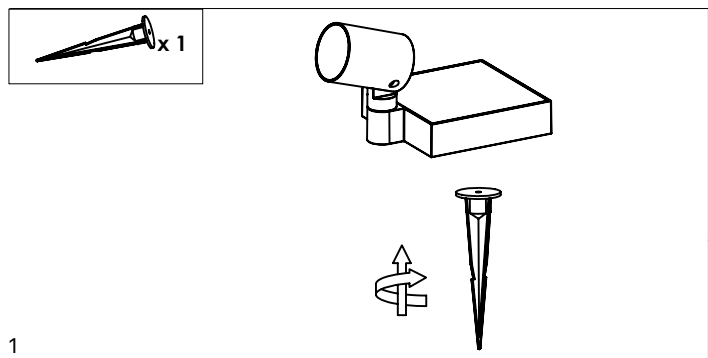
Solar faretto / spotlight
LD0404

A) L'installazione e la manutenzione va eseguita ad apparecchio spento. Tutte le operazioni devono essere effettuate da un tecnico specializzato. Prima di iniziare i lavori di installazione, staccare l'interruttore di alimentazione generale. **B)** Modifiche o manomissioni del prodotto e il non rispetto delle indicazioni di seguito riportate possono rendere l'apparecchio pericoloso. **C)** L'apparecchio può raggiungere temperature elevate durante l'esercizio e pertanto occorre evitare il contatto con persone, animali o cose. **D)** I prodotti con IP65 sono idonei per uso esterno. **E)** Per la pulizia di tutte le superfici metalliche e plastiche utilizzare un panno morbido asciutto. **F)** La ditta Zafferano declina ogni responsabilità per danni causati da un proprio prodotto montato in modo non conforme alle istruzioni.

A) Installation and maintenance must be done when full power is switched off. All operations should be performed by a specialized technician. Disconnect the general power switch before starting the installation work. **B)** Modifications or handling of the product and the non-respect of the information below may be dangerous. **C)** The unit can reach high temperatures during operation and therefore any kind of physical contact must be avoided. **D)** Product with IP65 rating are suitable for outdoor areas. **E)** Cleaning of all metal and plastic surfaces using a soft dry cloth. **F)** The company Zafferano assumes no responsibility for damages caused by a product installed not in accordance with instructions.



FISSAGGIO CON PICCHETTO / ANCHORING WITH PEG



1) La lampada deve essere ricaricata alla luce solare per almeno 24h prima del primo utilizzo; 2) Premere l'interruttore per 3 secondi per accendere o spegnere la lampada. Quando è accesa l'interruttore diventa blu; 3) La durata della batteria può variare a seconda dell'intensità della luce solare; 4) La batteria è dotata delle funzioni di protezione da sovraccarico e sovra scarica.
Ricarica: 5-8 h (luce solare) | Durata batteria: 7 h

1) Before switching on the lamp, please charge in the sunlight for 24h; 2) Press for 3 seconds to switch on or off the lamp - the switch button turns blue when the lamp is on; 3) The work time could change depending on the light intensity of the sun; 4) The battery has the function of overcharge and discharge protection
Charge: 5-8 h (sunshine) | Work time: 7 h

LED | 3000K | CRI>80 | DC 3,7V | IP65

DIMENSIONS	CODE	METAL PART FINISHES	TOTAL WATT	LUMEN LED	BEAM ANGLE	LIGHT SOURCE CLASS
14 x 22,5 x 11,5 h cm / 5,5 x 8,7 x 4,3 h in	LD0404	G3 Dark grey	1,3 W	102 lm	28°	G



Scansiona il codice QR per vedere come sostituire la batteria della lampada.
Scan the QR code to see how to replace the battery of the lamp.



Visita il nostro sito per ulteriori informazioni e aggiornamenti sulle caratteristiche del prodotto
For more information and updates visit our website
www.zafferanoitalia.com

DESIGNED IN ITALY BY
ZAFFERANO SRL MADE IN PRC.
Zafferano srl Viale dell'Industria, 26
31055 Quinto di Treviso - Italy

NON INCLUSO
NOT INCLUDED