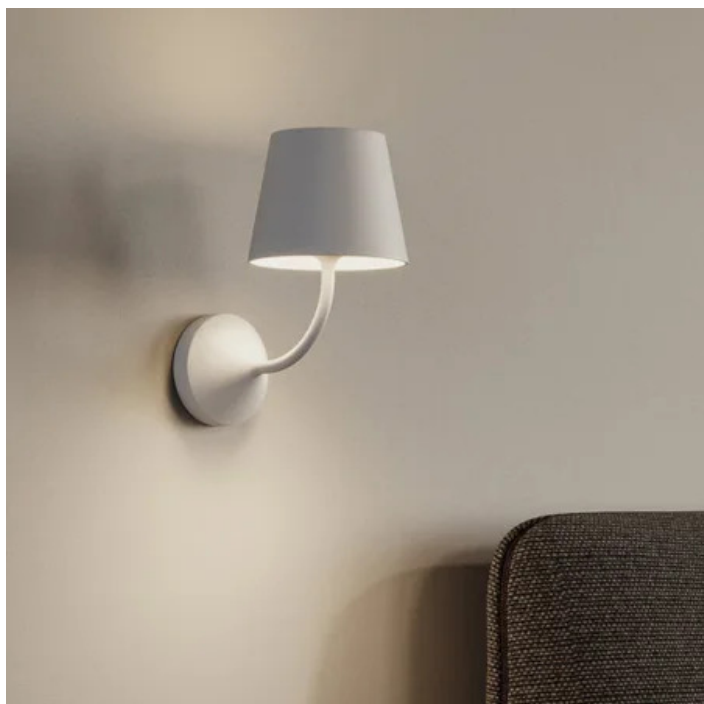
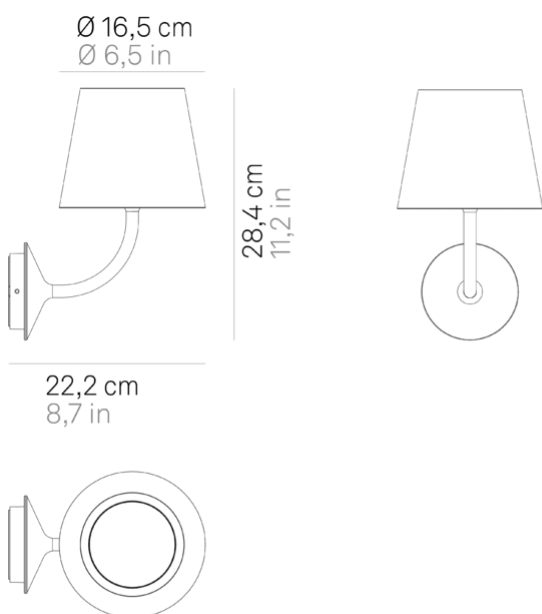


## Poldina 230V \_parete



Lampade da tavolo, da parete e da terra e a sospensione con struttura in alluminio o pressofusione di alluminio verniciato bianco opaco, corten o grigio scuro, e diffusore in policarbonato trasparente. La sorgente luminosa è a LED oppure a incandescenza E27 (lampadina E27 non inclusa). Le versioni a LED sono dimmerabili; quella da tavolo a LED possiede la funzione di selezione della temperatura di colore. Grazie all'elevato grado di protezione (IP54), le lampade da parete sono adatte anche all'uso esterno.

Lampada da parete con struttura in pressofusione di alluminio verniciato bianco opaco, corten o grigio scuro, e diffusore in policarbonato trasparente. L'elevato grado di protezione (IP54) della lampada, rende il prodotto adatto all'uso esterno ed interno.






E27

non dimmerabile

IP54

**LL0348**

	Bianco	<b>B3</b>		Grigio scuro	<b>N3</b>
	Corten	<b>R3</b>			



**DESIGN IN ITALY BY ZAFFERANO SRL, MADE IN PRC**

Zafferano SRL - Viale dell'Industria, 26 31055 Quinto di Treviso - Italy [www.zafferanoitalia.com](http://www.zafferanoitalia.com)

# Poldina 230V \_parete

## Specifiche illuminotecniche

---

sorgente	E27
tipologia	LAMPADINA E27 (G45)
potenza totale	8 W

## Specifiche elettriche

---

classe	1
tensione di rete	220-240V
frequenza	50/60 Hz
batteria	batteria a pacchetto li-ion 2 celle mod.18650 3.7v - 5000 ma/h

## ACCESSORI

---