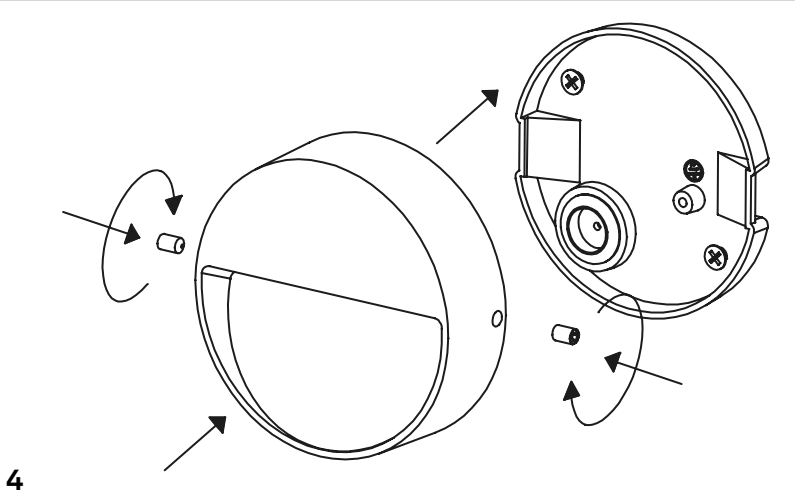
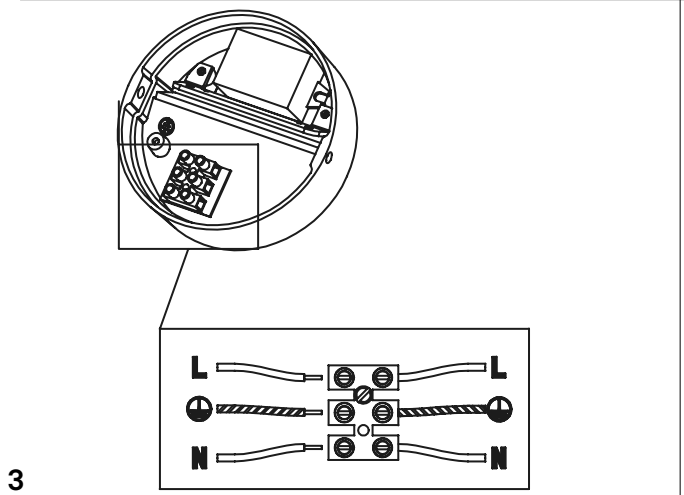
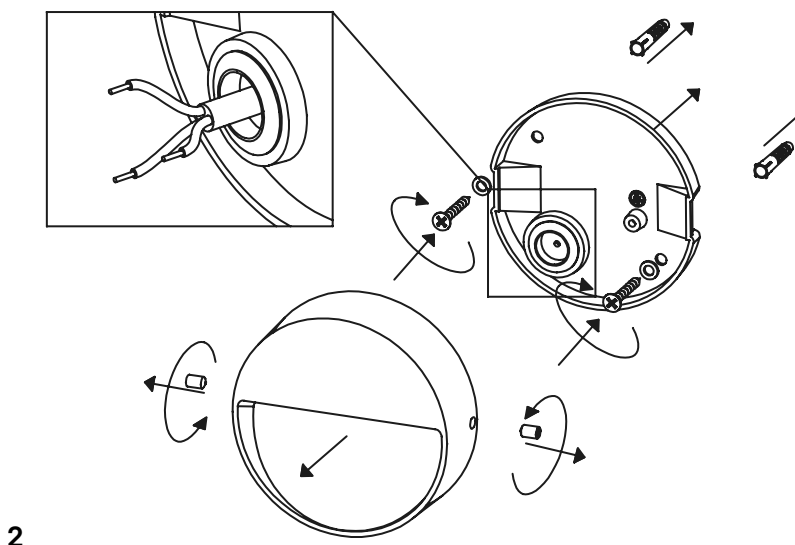
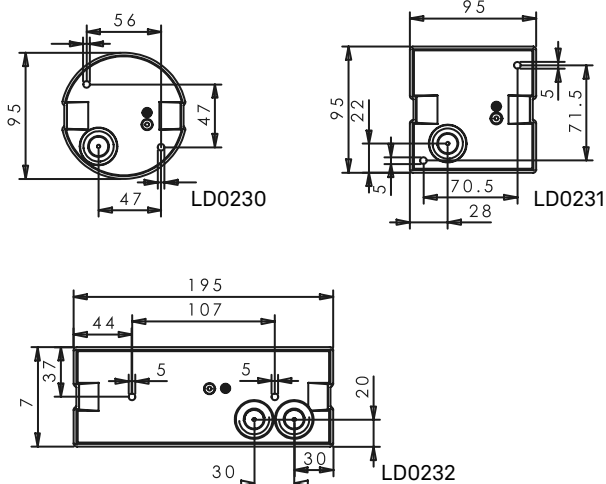


BOTTOM lampada a parete / wall lamp
LD0230B3; LD0230G3; LD0231B3; LD0231G3; LD0232B3; LD0232G3

A) L'installazione e la manutenzione va eseguita ad apparecchio spento. Tutte le operazioni devono essere effettuate da un tecnico specializzato. Prima di iniziare i lavori di installazione, staccare l'interruttore di alimentazione generale. **B)** Modifiche o manomissioni del prodotto e il non rispetto delle indicazioni di seguito riportate possono rendere l'apparecchio pericoloso. **C)** L'apparecchio può raggiungere temperature elevate durante l'esercizio e pertanto occorre evitare il contatto con persone, animali o cose. **D)** I prodotti con IP54 sono idonei per uso esterno. **E)** Per la pulizia di tutte le superfici metalliche e plastiche utilizzare un panno morbido asciutto. **F)** La ditta Zafferano declina ogni responsabilità per danni causati da un proprio prodotto montato in modo non conforme alle istruzioni.

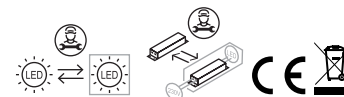
A) Installation and maintenance must be done when full power is switched off. All operations should be performed by a specialized technician. Disconnect the general power switch before starting the installation work. **B)** Modifications or handling of the product and the non-respect of the information below may be dangerous. **C)** The unit can reach high temperatures during operation and therefore any kind of physical contact must be avoided. **D)** Product with IP54 rating are suitable for outdoor areas. **E)** Cleaning of all metal and plastic surfaces using a soft dry cloth. **F)** The company Zafferano assumes no responsibility for damages caused by a product installed not in accordance with instructions.

Distanza fori per fissaggio a muro
Distance holes for wall fixing



LED | 3000K | CRI>80 | 220-240V | 50-60 Hz | IP54

DIMENSIONS	CODE	METAL PART FINISHES		POWER LED	TOTAL WATT	LUMEN LED	LUMEN LAMP	LIGHT SOURCE CLASS	LED POWER SUPPLY
		WHITE	DARK GREY						
∅ 10 x 3 cm / ∅ 3,9 x 1,1 in	LD0230	B3	G3	4 W	4,5 W	392 lm	145 lm	F	LED constant current 350mA 9V
10 x 10 x 3 cm / 3,9 x 3,9 x 1,1 in	LD0231	B3	G3	4 W	4,5 W	392 lm	145 lm	F	LED constant current 350mA 9V
20 x 8 x 3 cm / ∅ 7,9 x 3,1 x 1,1 in	LD0232	B3	G3	8 W	8,5 W	729 lm	335 lm	G	LED constant current 350mA 18V



Visita il nostro sito per ulteriori informazioni e aggiornamenti sulle caratteristiche del prodotto
For more information and updates visit our website
www.zafferanoitalia.com

DESIGNED IN ITALY BY
ZAFFERANO SRL, MADE IN PRC.
Zafferano srl Viale dell'Industria, 26
31055 Quinto di Treviso - Italy

NON INCLUSO
NOT INCLUDED